

Federklappdübel KD, KDH, KM

Der Hohlraumdübel für unterschiedliche Plattenstärken und große Nutzlängen



Deckenleuchten



Waschtische

7

Anwendungen

- Bilder
- Leuchten
- Leichte Wandregale
- Handtuchhalter
- Spiegelschränke
- Leichte Hängeschränke
- Waschtische und Urinale (KM 10)
- Kabel- und Rohrschellen

Vorteile

- Die lange Gewindestange der Kippdübel KD und KDH ermöglicht die Anwendung bei unterschiedlichen Plattenstärken und dicken Anbauteilen und bietet maximale Flexibilität.
- Durch eine integrierte Spannfeder öffnen sich die Klappenelemente der Federklappdübel KD 3+4 und KDH 3+4 selbst-

ständig und ermöglichen eine einfache Montage.

- Die breiten Kippbalken sorgen für eine gute Lastverteilung. Dadurch wird eine hohe Tragfähigkeit erreicht.
- Der Kunststoff-Kippdübel K54 ermöglicht die Verwendung handelsüblicher Holz- und Spanplattenschrauben.

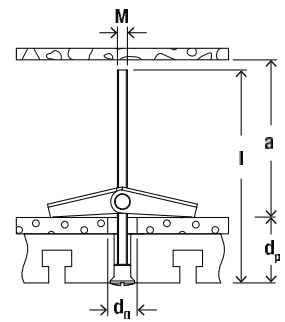
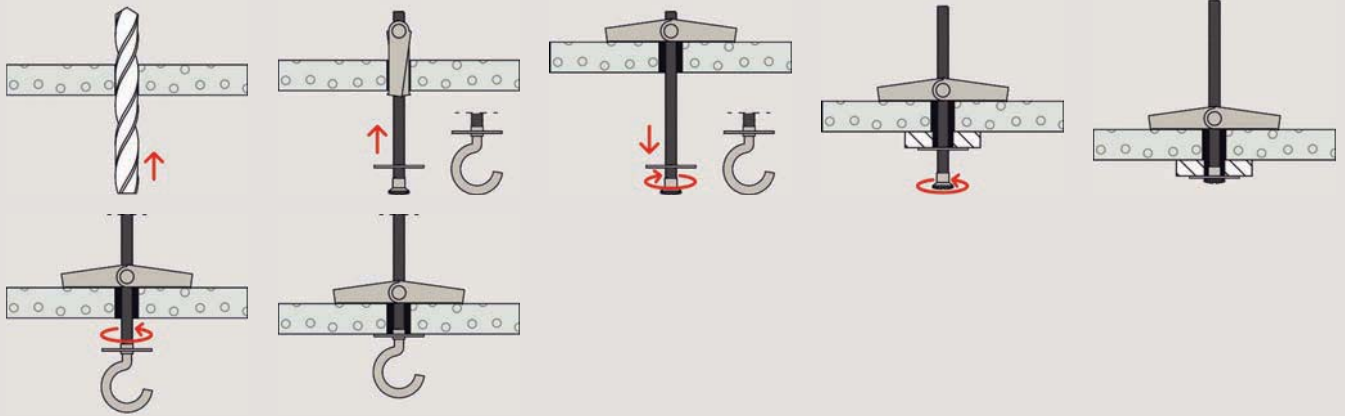
Baustoffe

- Gipskarton - und Gipsfaserplatten
- Hohldecken aus Ziegel und Beton
- Spanplatten
- Sperrholzplatten

Funktionsweise

- Die Kipp- und Federklappdübel sind geeignet für die Vorsteckmontage.
- Die Tragelemente der Kipp- und Federklappdübel klappen nach dem Einbringen ins Bohrloch hinter der Platte selbstständig auf.
- Der KM 10 ist speziell zur Waschtisch- und Urinalbefestigung an Installations- und Hohlwänden geeignet.
- Kein spezielles Montagewerkzeug erforderlich. Für eine komfortable und schnelle Montage.

Montage K, KD



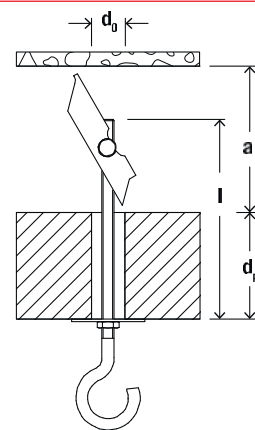
7

Technische Daten

Federklappdübel KD 3+4, KDH 3+4

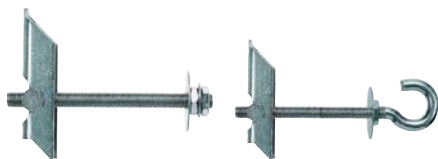


Artikelbezeichnung	Art.-Nr.	Bohrerenddurchmesser d_0 [mm]	Max. Plattendicke d_p [mm]	Min. Hohlraumtiefe a [mm]	Dübellänge l [mm]	Gewinde $\emptyset \times$ Länge [mm]	Verkaufseinheit [Stück]
KD 3	080181	12	65	27	95	M 3 x 90	50
KDH 3	080182	12	51	27	105	M 3 x 80	25
KD 3 B	080192	12	65	27	95	M 3 x 90	10
KD 4	080183	14	69	34	105	M 4 x 100	25
KDH 4	080184	14	35	34	95	M 4 x 70	25
KD 4 B	080193	14	69	34	105	M 4 x 100	10



Technische Daten

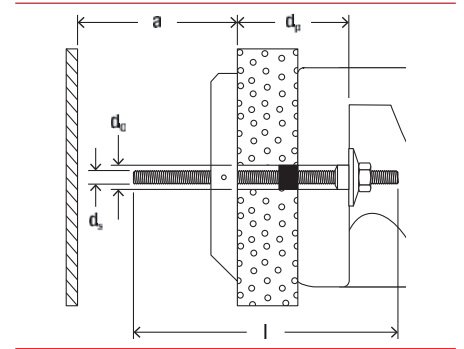
Metall-Kippdübel KD 5+6+8, KDH 5+6+8



KD 5 + 6 + 8

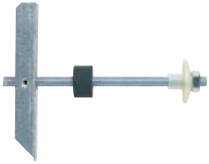
KDH 5 + 6 + 8

Artikelbezeichnung	Art.-Nr.	Bohrenenddurchmesser d_0 [mm]	Max. Plattendicke d_p [mm]	Min. Hohlraumtiefe a [mm]	Dübellänge l [mm]	Gewinde $\emptyset \times$ Länge [mm]	Verkaufseinheit [Stück]
KD 5	080187	16	63	70	100	M 5 x 100	25
KD 6	080185	16	63	70	100	M 6 x 100	25
KD 8	080178	20	55	75	100	M 8 x 100	20
KDH 5	080188	16	60	70	130	M 5 x 90	20
KDH 6	080186	16	60	70	130	M 6 x 100	20
KDH 8	080179	20	55	75	130	M 8 x 100	20



Technische Daten

Kippdübel KM 10



KM 10

Artikelbezeichnung	Art.-Nr.	Bohrerennendurchmesser d_0 [mm]	Max. Plattendicke d_p [mm]	Min. Hohlraumtiefe a [mm]	Dübellänge l [mm]	Schraubenabmessung $d_s \times l_s$ [mm]	Verkaufseinheit [Stück]
KM 10	050326	30	90	140	180	M 10 x 180	25

Lasten

Kippdübel KD

Empfohlene Lasten¹⁾ eines Einzeldübel.

Typ		KD 3	KD 4	KD 5	KD 6	KD 8
Gewindegröße		M 3	M 4	M 5	M 6	M 8
Empfohlene Last im jeweiligen Baustoff $F_{empf}^{2)}$						
Gipskartonplatte	12,5 mm	[kN] 0,15	0,15	0,15	0,15	0,18
OSB- Platte	≥ 15 mm	[kN] 0,34	0,58	0,85	0,85	0,89

¹⁾ Erforderlicher Sicherheitsfaktor ist berücksichtigt.

²⁾ Gültig für zentrische Zuglast.

³⁾ Aufbiegen des Hakens ist maßgebend, nur gültig für zentrischen Zug.

Lasten

Kippdübel KDH

Empfohlene Lasten¹⁾ eines Einzeldübel.

Typ		KDH 3	KDH 4	KDH 5	KDH 6	KDH 8
Gewindegröße		M 3	M 4	M 5	M 6	M 8
Empfohlene Last im jeweiligen Baustoff $F_{empf}^{2)}$						
Gipskartonplatte	12,5 mm	[kN] 0,07 ³⁾	0,13 ³⁾	0,15	0,15	0,18
OSB- Platte	≥ 15 mm	[kN] 0,07 ³⁾	0,13 ³⁾	0,30 ³⁾	0,45 ³⁾	0,89

¹⁾ Erforderlicher Sicherheitsfaktor ist berücksichtigt.

²⁾ Gültig für zentrische Zuglast.

³⁾ Aufbiegen des Hakens ist maßgebend, nur gültig für zentrischen Zug.

Lasten

Kippdübel KM 10 und K 54

Mittlere Bruchlasten.

Typ		KM 10	K 54
Schraubendurchmesser		M 10	4 mm
Mittlere Bruchlasten F_u ¹⁾²⁾³⁾	[kN]	13,0	0,8

¹⁾ Auf diese Bruchlasten ist ein entsprechender Sicherheitsfaktor zu berücksichtigen.

²⁾ Gültig für Zuglast, Querlast und Schrägzug unter jedem Winkel.

³⁾ Wenn kein Versagen des Verankerungsgrundes eintreten kann.